

Haus der Jugend Aalen  
Jugendtreff Wasseralfingen  
Treffpunkt Rönenberg



Aalen

# Herbst Winter 2018/19

Angebote für Kinder und Jugendliche



## Sportsachen- flohmarkt

Samstag, 26. Januar 2019  
10 bis 14 Uhr  
im Haus der Jugend

Anmeldung erforderlich.  
hausderjugend@aalen.de  
Mindestalter für Anbieter:  
14 Jahre

Mach Platz für Neues  
und räum deine Sachen  
aus Zimmer und Garage!

Sportbekleidung, Sportschuhe,  
Sportgeräte vom Einrad bis  
zum Ski- und Wintersport-  
zubehör und sonstige Sport-  
artikel, die auf Rasen, Asphalt  
und Schnee benutzt werden  
können, finden bei uns neue  
Abnehmer! (Freizeitkleidung  
und Fahrräder ausgeschlossen.  
Der Markt richtet sich aus-  
schließlich an Privatpersonen.)



## Spielaktionstag mit Flohmarkt

Samstag, 16. Februar 2019  
10 bis 14 Uhr  
im Haus der Jugend

Spieleflohmarkt für Brett-  
und Gesellschaftsspiele

Lerne neue Spiele kennen und  
kaufe Spiele, die dir gefallen  
auf dem Spieleflohmarkt und  
verkaufe deine Spiele für die  
du zu alt bist oder die du nicht  
mehr spielst. (Keine Konsolen-  
und PC-Spiele.)

Liebe Aalener Kinder  
und Jugendliche, verehrte Eltern.

Ausflüge, Holzwerkstatt,  
Kreatives Basteln, Mädchentag,  
Jungentag, Disco und Vieles  
mehr ...

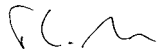
Im Haus der Jugend ist immer  
etwas los.

Die städtische Jugendarbeit hat  
in den vergangenen Jahren stets  
ein attraktives Programm  
zusammengestellt.

Selbstverständlich seid Ihr auch  
immer herzlich willkommen  
im Haus der Jugend, dem  
Jugendtreff im Weststadt-  
Zentrum, dem Jugendtreff  
Wasseralfingen und dem Treff-  
punkt Rötenberg.

Ich wünsche allen viel Spaß beim  
Durchstöbern dieses Heftes und  
allerhand schöne Erlebnisse und  
gute Begegnungen im Haus der  
Jugend.

Herzliche Grüße



Thilo Rentschler  
Oberbürgermeister



Anmeldungen unter [www.aalen.de](http://www.aalen.de) möglich.  
Suchbegriff: Angebote für Kinder und Jugendliche

# Haus der Jugend Aalen



## Öffnungszeiten

Mo. 12.00 – 16.00 Uhr  
16.00 – 18.00 Uhr  
Girls monday  
18.00 – 21.30 Uhr  
Mädchentreff  
Di. 12.00 – 21.00 Uhr  
18.00 – 20.00 Uhr  
Deutschtreff  
Mi. 12.00 – 18.00 Uhr  
18.00 – 21.30 Uhr  
HipHop Café  
Do. 12.00 – 17.00 Uhr

Fr. 12.00 – 17.00 Uhr  
18.00 – 21.30 Uhr  
Freitagstreff  
(Termine siehe Seite 15)

Donnerstag schnelle Küche  
12.15 – 13.30 Uhr  
Dienstag abwechslungsreiches  
Mittagessen  
12.15 – 13.30 Uhr

**Haus der Jugend Aalen**  
Friedhofstraße 8, 73430 Aalen  
Telefon 07361 52497-0  
[www.hausderjugend.de](http://www.hausderjugend.de)

Holzwerkstatt	8
Kunst-Schweißen	9
Perlenwerkstatt	9
Kreatives Basteln	10
Töpfern	11
Jonglieren	11
Mädchen- und Jungentage	12
Kinderfaschingsdisco	13
Aktionen und Ausflüge	14
Treffs und Aktionen	16
Angebote für Schulen	18
Jugendkulturarbeit	19
Ferienbetreuung	32
Mobile Jugendarbeit	34

# Neu im Haus der Jugend

Mit Sophia und Victor konnten wir zwei motivierte junge Mitarbeiter für ein freiwilliges soziales Jahr in unserer Einrichtung gewinnen!

Sophia und Victor werden schwerpunktmäßig im Kursbereich und dem Kinder- und Jugendcafé für euch da sein.



**Victor**

FSJ im Stadtjugendreferat



**Sophia**

FSJ im Stadtjugendreferat

Wir freuen uns über  
Verstärkung.  
Herzlich willkommen!

# Jugendtreff Wasseralfingen



## Öffnungszeiten

Mo. 12.15 – 19.00 Uhr ab 10 J.

14.00 – 16.30 Uhr

Mädchentreff ab 7 J.

16.30 – 19.00 Uhr ab 10 J.

Di. 12.15 – 14.00 Uhr ab 10 J.

Mi. 12.15 – 19.00 Uhr ab 10 J.

16.00 – 18.00 Uhr

Sportgruppe für Jungs ab 12 J.

19.00 – 21.00 Uhr ab 14 J.

Do. 12.15 – 17.00 Uhr ab 10 J.

Fr. 12.15 – 19.00 Uhr ab 10 J.

Jeden ersten Freitag

im Monat geschlossen!

Montag bis Freitag

13.30 – 15.00 Uhr

Hausaufgabenbetreuung

nach Vereinbarung

Montag bis Freitag

ab 12.15 Uhr Mittagstisch

## Jugendtreff Wasseralfingen

Maiergasse 45

73433 Aalen-Wasseralfingen

Telefon 07361 97 14 54

jugendtreff-wasseralfingen@aaln.de

Anmeldung und Info

Jürgen Braun

Telefon: 07361 97 14 54

Mittagstisch

20

Hausaufgabenbetreuung

20

Programm

21

Ausflug

23

Treffs und Aktionen

24



# Treffpunkt Röttenberg



## Öffnungszeiten im Kindertreff für Kinder ab 5 Jahren

Mo. 14.00 – 18.00 Uhr

Di. 14.00 – 18.00 Uhr

Mi. 14.00 – 18.00 Uhr

Do. 14.00 – 18.00 Uhr

Fr. 14.00 – 17.00 Uhr

14.30 – 17.00 Uhr

Regenbogeninselgruppe

### Kindertreff

Anmeldung und Info

Gudrun Kolb

Telefon: 07361 97 30 69-12

gudrun.kolb@aalen.de

## Öffnungszeiten im »netz@fé« für Jugendliche ab 11 Jahren

Mo. 14.00 – 18.00 Uhr

Di. 14.00 – 19.30 Uhr

Mi. 14.00 – 19.30 Uhr

Do. 14.00 – 19.30 Uhr

Fr. 14.00 – 17.00 Uhr

### »netz@fé«

Anmeldung und Info

Heidrun Zürger

Telefon: 07361 97 30 69-13

heidrun.zuerger@aalen.de

## Treffpunkt Röttenberg

Charlottenstraße 19

73430 Aalen

Telefon 07361 97 30 69-13

Telefax 07361 97 30 69-29

marcela.bolsinger@aalen.de

Programm Kindertreff 27

Programm »netz@fé« 28

Treffs und Aktionen 30

# HOLZWERKSTATT

## XXL-Spiele selbstgebaut

Wir bauen und gestalten unterhaltsame und spannende Geschicklichkeitsspiele in Großformat (Leitergolf, Wurfbude, Jonglierschlauch, Erbsenklatsche, Kegelspiel) aus Holz und anderen Materialien. Jeder Bauabschnitt wird mit handwerklichen Techniken selbst getätigt.

Kursleiter: Jürgen Braun

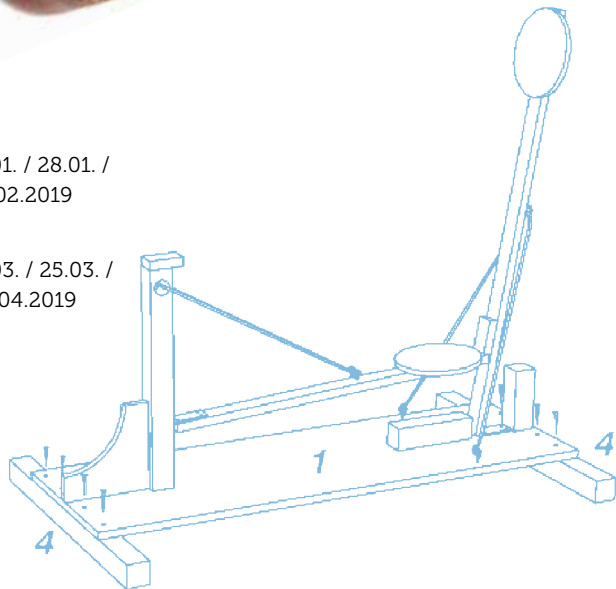
**Alter: Ab 10 Jahren**  
**Teilnehmerzahl: 4 – 6 Kinder**  
**Montag, 16.00 – 18.00 Uhr**  
**15 € je Kursblock**

**Kurs 1**  
 08.10. / 15.10. / 22.10. /  
 05.11. / 12.11.2018

**Kurs 2**  
 19.11. / 26.11. / 03.12. /  
 10.12. / 17.12.2018

**Kurs 3**  
 14.01. / 21.01. / 28.01. /  
 04.02. / 11.02.2019

**Kurs 4**  
 11.03. / 18.03. / 25.03. /  
 01.04. / 08.04.2019





# KUNST- SCHWEISSEN

## Aus Alt mach Anders!

Aus Altmetall machen wir  
Figuren, Lampen oder andere  
große und kleine Kunstwerke.  
Kursleiter: Frank Schmidt

Alter: 12 bis 14 Jahre  
Donnerstag, 16.00 – 17.30 Uhr  
10 € je Kursblock

**Kurs 1**  
27.09. / 04.10. / 11.10. /  
18.10.2018

**Kurs 2**  
15.11. / 22.11. / 29.11. /  
06.12.2018

**Kurs 3**  
07.01. / 24.01. / 31.01. /  
07.02.2019

# PERLEN- WERKSTATT



## Glasperlenkurs

Taucht ein in die bunte Welt der  
Perlen! Bei uns werden indivi-  
dueller Schmuck, sowie Perlen  
und Anhänger hergestellt.  
Kursleiterin: Ludmilla Hirling

Alter: Ab 11 Jahren  
Mittwochs, 16.00 – 17.30 Uhr  
2 € je Kurstag

# KREATIVES BASTELN



## Mach dein Ding!

Wir kleben, schneiden, malen und kleckern! Jeder kann und darf kreativ sein und seine eigenen Ideen verwirklichen!  
Kursleiterin: Ludmilla Hirling

Alter: 6 bis 10 Jahre  
Donnerstag, 14.30 – 16.00 Uhr  
2 € je Kurstag



# TÖPFERN

**Komm und töpfer,  
was du möchtest**

Kursleiterin:  
Jacqueline Benkendorf

**Alter: Ab 8 Jahren**  
**Mittwoch, 15.30 – 17.00 Uhr**  
(fortlaufend)  
**2 € je Kurstag**

**Töpferkurs  
am Freitag**

Kursleiterin: Julia Paul

**Alter: Ab 8 Jahren**  
**Freitag, 14.30 – 16.30 Uhr**  
(fortlaufend)  
**2 € je Kurstag**

# JONGLIEREN



## Jongliertreff

Wir freuen uns über alle, die Lust haben, dieses tolle Hobby zu lernen oder ihre Fähigkeiten verbessern möchten.  
Kursleiter: Jürgen Laux

**im Weststadt Zentrum**  
**ohne Altersbeschränkung**  
**Freitag, 16.00 – 17.30 Uhr**  
(fortlaufend)


# MÄDCHEN- UND JUNGENTAGE

An diesen Tagen werden verschiedene Workshops und Aktionen im gesamten Haus angeboten. Hier könnt ihr euch frei entfalten!

## Mädchentag

Samstag, 20. Oktober 2018  
14.00 – 18.00 Uhr  
im Haus der Jugend Aalen

Im ganzen Haus werden kostenfreie Aktionen angeboten. Vom herbstliche Kränze binden mit den Profis vom Blumenhaus Ulrich, Experimentierwerkstatt Explorhino, Frisuren von den

A photograph showing three children from the waist down, jumping rope. The child on the left is wearing a red shirt and blue jeans. The child in the middle is wearing a yellow shirt and blue jeans. The child on the right is wearing a blue plaid shirt and tan pants. They are all using red jump ropes.

Profis von COSMO, Kinderschminken, Spiel- und Bastelangebote. Ganz neu ist ein Fitness-Workshop auf dem Trampolin mit AktivGym. Es ist also für jedes Mädchen etwas dabei! Für das leibliche Wohl sorgt eine Eistee-Bar. »Blickpunkt Ernährung« bereitet mit den Mädchen leckere Snacks zu. Wir freuen uns auf euch.

## Jungentag

Samstag, 27. Oktober 2018  
14.00 – 18.00 Uhr  
im Haus der Jugend Aalen

Highlights an diesem Tag sind die Carrera Rennbahn mit über 20 m Länge und die Möglichkeit, am digitalen Mischpult eigene Musiksamplings zu erstellen.



Kennt ihr Fischer-Technik®?  
Wir bauen damit berühmte mechanische Modelle von Leonardo da Vinci nach. Neben diesen Angeboten könnt ihr XXL-Spiele, Air-Hockey, Tischkicker, Billard, Darts oder Tischtennis spielen. Für Erfrischung sorgt eine leckere Frucht-Cocktailbar. Zur Stärkung könnt ihr euch an der Hamburger-Grill-Station euren eigenen Burger designen und grillen. Alle Aktionen finden kostenfrei statt. Eine Anmeldung ist nicht erforderlich.



# KINDER- FASCHINGS- DISCO

Freitag, 01. März 2019  
15.00 – 18.00 Uhr  
Alter: 6 – 11 Jahre  
im Haus der Jugend

Für Unterhaltung ist mit verschiedenen Spielen, Wettbewerben und einer Kinderdisco gesorgt. Der Einlass ist nur verkleidet möglich.

Das originellste Kostüm wird prämiert. Unterstützt wird diese Veranstaltung von der Aalener Fastnachtszunft. Der Eintritt ist kostenfrei. **Kommt vorbei – wir freuen uns auf euch.**

# AKTIONEN UND AUSFLÜGE



## Auf den Spuren von Inge Auerbacher

Alter: Ab 14 Jahren  
 Samstag, 01. Dezember  
 Uhrzeit 10.00 – 17.00 Uhr  
 Anmeldung erforderlich.

### Nationalsozialistisches Unrecht in Deutschland

Als Siebenjährige wurde Inge Auerbacher im August 1942 von Göppingen über Stuttgart

in das Ghetto Theresienstadt deportiert. 1986 veröffentlichte Auerbacher ihre Kindheitserinnerungen in den Vereinigten Staaten. 1990 erschien die deutsche Übersetzung »Ich bin ein Stern«. Anhand der Kindheitserinnerungen wollen wir uns mit Jugendlichen auf die Spuren jüdischen Lebens und dessen Schicksale in die Zeit von 1933 – 1945 begeben.

Die Spuren führen uns von Jebenhausen mit dem Geburtshaus Inge Auerbachers, der Synagoge bis zum Sammelplatz der Deportation nach Göppingen.

Mit einem Besuch der Synagoge in Oberdorf bei Bopfingen, werden weitere Spuren jüdischen Lebens in unmittelbarer Nachbarschaft erlebt. Ein Besuch des jüdischen Friedhofs und des Museums schließen die Veranstaltung ab.



## Besuch des Dokumentationszentrums Reichsparteitagsgelände in Nürnberg und des Nürnberger Christkindlesmarktes

Alter: Ab 14 Jahren

Samstag, 08. Dezember

Uhrzeit 8.30 – 18.00 Uhr

Anmeldung erforderlich.

Noch heute zeugen auf dem ehemaligen Reichsparteitagsgelände im Süden Nürnbergs

gigantische Baureste vom Größenwahn des nationalsozialistischen Regimes. In der unvollendet gebliebenen, für 50.000 Menschen ausgelegten Kongresshalle, befindet sich das Dokumentationszentrum Reichsparteitagsgelände.

Die Ausstellung »Faszination und Gewalt« befasst sich mit den Ursachen, Zusammenhängen und Folgen der nationalsozialistischen Gewaltherrschaft. Im Mittelpunkt steht die Geschichte der Reichsparteitage, die als gewaltige Massenveranstaltungen von der NS-Propaganda zur Inszenierung der »Volksgemeinschaft« genutzt wurden.

Auf dem 4 qkm großen Reichsparteitagsgelände geben Informationstafeln Aufschluss über die Historie des Standortes. Unser Ausflug führt uns auf das beschriebene Gelände und in das Museum. Anschließend wird der Nürnberger Christkindlesmarkt besucht.

 A vibrant, abstract sculpture composed of numerous small, colorful figures (red, yellow, blue, purple) arranged to form a large, curved shape, possibly a dragon or a creature, set against a clear blue sky.
 

# AUSFLUG

**Schwabenpark**  
Samstag, 16. Juli 2019

Alter: 10 bis 12 Jahre  
Teilnehmerzahl:  
bis 7 Kinder

Ansprechpartnerin:  
**Ludmilla Hirling**

Force One im Schwaben Park von Comiker | wikipedia.org | CC BY-SA 4.0



# TREFFS UND AKTIONEN

Alter: Ab 12 Jahren  
 Montag 18.00 – 21.30 Uhr  
 (außer an Feiertagen  
 und in den Schulferien)  
 \* kostenfrei

## Mädchentreff

Hey Mädels, habt ihr Lust zum Chillen, Tischkickern, PS4 spielen und Vielem mehr?

2018

- 01.10. Quatschen, Chillen, Spaß haben\*
- 15.10. Halloween Teelichter basteln (1 €)
- 22.10. Gruselfilme-Abend\*
- 05.11. Hip-Hop Workshop Teil 1 (1 €)
- 12.11. Hip-Hop Workshop Teil 2 (1 €)
- 19.11. Bella Italia Kochaktion (1 €)

Dann ist der Mädchentreff im HdJ genau das Richtige für euch. Zusätzlich bieten wir euch ein buntes und kreatives Programm. Kommt einfach vorbei, wenn ihr 12 Jahre oder älter seid und Lust auf Abwechslung habt.  
 Ansprechpartnerin:  
 Henriette Freybler

2019

- 26.11. Alles FIMO? Schmuck aus Modelliermasse (1 €)
- 03.12. Nistkästenbau\*
- 10.12. In der Weihnachtsbäckerei Backaktion (1 €)
- 17.12. O du fröhliche Weihnachtsfeier mit Punsch und jeder Menge Spaß (1 €)
- 07.01. Mach was Cooles aus Ton Töpferkurs 1 (1 €)
- 14.01. Mach was Cooles aus Ton Töpferkurs 2 (1 €)
- 21.01. UNO, UNO Gemütlicher Spieleabend\*
- 28.01. Mach was cooles aus Ton Töpferkurs 3 (1 €)

## SAMSTAGS- AKTION IM MÄDCHEN- TREFF

Samstag 15.12.18  
9.30 – 14.00 Uhr

Ausflug zur mobilen Eisbahn  
in Aalen und anschließendes  
Pizza backen  
im Haus der Jugend

Alter: Ab 12 Jahren  
Treffpunkt: Haus der Jugend  
7 €



## Freitagstreff für Jugendliche und Erwachsene mit und ohne Behinderung

Bei Billard, Tischkicker,  
Gesellschaftsspielen und Musik  
oder einem gutem Gespräch  
kann man sich kennenlernen  
und die Freizeit gemeinsam  
gestalten. Eine Anmeldung  
ist nicht erforderlich.

Ansprechpartner: Holger Wengert  
Telefon: 07361 524 97 17  
oder 0162 292 79 56  
holger.wengert@aalen.de

Freitag, 18.00 – 21.30 Uhr

Remix Disco  
Freitag, 19. Oktober 2018  
ab 18.30 Uhr

2018  
16.11. / 30.11. / 14.12.

2019  
11.01. / 25.01. / 08.02. / 22.02. /  
15.03. / 29.03. / 12.04. / 10.05. /  
24.05. / 07.06. / 05.07. / 19.07.



# SCHULEN

(geschlossenes Angebot)




---

## GREUTSCHULE

---

### Kreativwerkstatt Jungen

Mittwoch, 13.30 – 15.00 Uhr  
Kursleiter: Frank Schmidt

### Kreativwerkstatt Mädchen

Mittwoch, 13.30 – 15.00 Uhr  
Kursleiterin:  
Jacqueline Benkendorf




---

## HERMANN-HESSE-SCHULE

---

### Kreativ-AG

Montag, 13.30 – 16.00 Uhr  
Kursleiter: Frank Schmidt

### Mädchen-AG

Montag, 13.30 – 16.00 Uhr  
Kursleiterin: Ludmilla Hirling

### Bewegung – Kochen – Kreativ

Dienstag, 13.30 – 16.00 Uhr  
Kursleiterin: Ludmilla Hirling

### Experimentier- und Erlebniswerkstatt

Freitag, 12.30 – 15.45 Uhr  
Kursleiter: Holger Wengert

# JUGENDKULTURARBEIT

## Kindertheater

Veranstaltung wird in der Presse angekündigt.

## Tonstudio

Vocalrecording und Beatproduction nach Absprache.

## Remix-Disco

Freitag, 19. Oktober 2018

## Proberäume

Nach Rücksprache überlassen wir engagierten Jugendlichen unsere Proberäume.

## Konzerte

Samstag, 13. Oktober 2018

Samstag, 24. November 2018

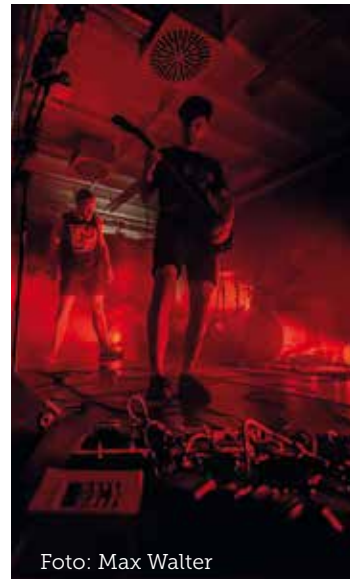


Foto: Max Walter

# JUGENDTREFF WASSER- ALFINGEN

**Von Montag bis  
Freitag ist unser  
Jugendtreff für  
euch geöffnet.**

Öffnungszeiten siehe Seite 6

Hier können Kinder und Jugendliche ab 10 Jahren kostenfrei den Jugendtreff für ihre Freizeitaktivitäten nutzen. Freunde treffen, Kicker, Darts, Gesellschafts- und Ballspiele, Internetzugang, Hot Spot, Musikanlage, Spielekonsolen, Platz zum Abhängen und kreativ sein!

## MITTAGSTISCH

**Montag bis Freitag  
ab 12.15 Uhr  
(nicht in den Ferien)**

Kleine, heiße Snacks  
von -,50 € bis 1,50 €

## HAUSAUFGABEN- BETREUUNG

**Mittwoch und Donnerstag  
13.30 – 15.00 Uhr  
nach Vereinbarung**

**Jugendtreff für  
Ehrenamtliche,  
engagierte Stamm-  
besucher und  
Privatpersonen**

Am Freitag und Samstag kann der Jugendtreff für Feiern und sonstige Veranstaltungen nach Absprache genutzt werden.

## FREITAG AB 14.30 UHR

Immer freitags  
ab 14.30 Uhr  
geht bei uns die  
Post ab, jede Woche  
unter einem  
anderen Motto.

Anmeldung und Info  
zum Programm und zu allen  
Aktionen

Jürgen Braun

Telefon: 07361 97 14 54

jugendtreff-wasseralfingen@  
aalen.de

---

### SEPTEMBER

---

Fr. 14.09. ab 14.30 Uhr

#### Heute kochen wir mexikanisch

Du darfst dir deinen eigenen  
Burrito zusammenstellen!

2 €

---

Fr. 21.09. ab 14.30 Uhr

#### Tischtennisturnier

Heute spielen wir Mäxle!

---

Fr. 28.09. ab 14.30 Uhr

#### FiFA-Turnier

Wer wird FiFA-Weltmeister/in?

---

### OKTOBER

---

Fr. 12. 10. ab 14.30 Uhr

#### Wir backen Waffeln

Heute gibt's leckere Waffeln  
mit Puderzucker!

1 €

---

Fr. 19. 10. ab 14.30 Uhr

#### Ligretto-Turnier

Wer bekommt seine Karten  
am schnellsten los?

---

Fr. 26. 10. ab 14.30 Uhr

#### Jugendtreff sucht den Superstar

Wer erreicht die höchste  
Punktzahl beim Singen?

29.10. bis 02.11.2018

In den Herbstferien bleibt der  
Jugendtreff geschlossen.

---

### NOVEMBER

---

Fr. 09.11. ab 14.30 Uhr

#### Heute kochen wir italienisch

Jeder kann seine eigene Pizza  
selber backen!

---

Fr. 16.11. ab 14.30 Uhr

#### Phase 10-Turnier

Wer schafft es in die 10. Phase?

---

**DEZEMBER**

---

Fr. 14.12. ab 14.30 Uhr

## In der Weihnachtsbäckerei

Heute backen wir zusammen leckere Plätzchen!

2 €

---

Fr. 21.12. ab 14.30 Uhr

## Hänsel und Gretel

Heute werden wir ein Lebkuchenhaus selber backen und verzieren!

2 €

---

24.12. bis 05.01.2018

In den Weihnachtsferien bleibt der Jugendtreff geschlossen.

---

**JANUAR**

---

Fr. 11.01. ab 14.30 Uhr

## Heiße Schokolade selbst gemacht

Zu dieser kalten Jahreszeit gibt's etwas Warmes in den Bauch!

0,50 €

---

Fr. 18.01. ab 14.30 Uhr

## Tischkicker-Weltmeister

Wer holt sich den Titel?

---

Fr. 25.01. ab 14.30 Uhr

## Darts-Turnier

Wer wird Darts-Champion?

---

**FEBRUAR**

---

Fr. 08.02. ab 14.30 Uhr

## Wir backen Pfannkuchen

Heute werden wir leckere süße Pfannkuchen miteinander backen!

1 €

---

Fr. 15.02. ab 14.30 Uhr

## Mario Kart 8

Wer fährt als Schnellster ins Ziel?

---

Fr. 22.02. ab 14.30 Uhr

## Heute spielen wir Monopoly

Wer hat am Schluss das meiste Geld? Bitte rechtzeitig anmelden. Maximal 6 Personen

---

04.03. bis 08.03.2018

In den Winterferien Aktionen und Öffnungszeiten nach Absprache.



**MÄRZ**

Fr. 15.03. ab 14.30 Uhr

**Heute kochen wir  
Gerichte aus der  
Balkanküche**Wir werden gemeinsam leckere  
Cevapcici mit Salat kochen!  
2 €

Fr. 22.03. ab 14.30 Uhr

**Mensch ärgere Dich  
nicht**Welcher Spieler ärgert sich am  
wenigsten?

Fr. 29.03. ab 14.30 Uhr

**UNO-Turnier**

Wer gewinnt das Kartenspiel?

**APRIL**

Fr. 12.04. ab 14.30 Uhr

**Mix it-Cocktails  
selbst gemacht**Heute kreieren wir aus verschiede-  
nen Säften unseren eigenen  
Cocktail!  
1 €

15.04. bis 27.04.2018

**In den Osterferien Aktionen  
und Öffnungszeiten nach  
Absprache.****AUSFLUG**Sa. 15. Dezember  
9.30 – 18.00 Uhr**Aquarena in  
Heidenheim**Nur für sichere Schwimmer!  
Gemeinsam verbringen wir  
einen Tag mit schwimmen,  
rutschen und springen!ab 12 Jahren  
Kosten: 10 €Anmeldung und Info  
Jürgen Braun  
Tel. 07361 97 14 54

# TREFFS UND AKTIONEN

Mehr Info und Anmeldung  
Jürgen Braun  
Telefon: 07361 9714 54

(nicht in den Ferien)

## MONTAG

### Mädchentreff

Tanzworkshops, Wellness-angebote, Schmuckwerkstatt – tolle, abwechslungsreiche Aktionen nach euren Wünschen im Jugendtreff. Dabei sein lohnt sich!  
Kursleiterin: Julia Paul

**Alter: Ab 7 Jahren**  
**Montag, 14.00 – 16.30 Uhr**  
**Kosten: Je nach Aktion**

## MITTWOCH

### Kochen und Backen

Koch- und Backaktionen zu verschiedenen Themen.

**Alter: 10 bis 16 Jahre**  
**Mittwoch, 16.00 – 19.00 Uhr**  
**Kosten: Je nach Aktion**

### Sportgruppe für Jungs

**Alter: Ab 12 Jahren**  
**Mittwoch, 16.00 – 18.00 Uhr**

## SAMSTAGSAKTIONEN

Einmal im Monat unternehmen wir samstags eine Aktion nach Wunsch, Nachfrage und Interesse. Bitte im Vormonat zum Planen vorbeikommen.



20. Oktober

### Halloweenparty

An diesem Tag werden wir mit gruseligen Kostümen und schaurig guter Musik dem Jugendtreff richtig einheizen. Ihr dürft gerne kostümiert und geschminkt kommen.

Alter: Ab 10 Jahren

14.00 – 18.00 Uhr

16. Februar

### Nachtwanderung

Bei Einbruch der Dunkelheit werden wir uns am Jugendtreff versammeln und gemeinsam Wasseralfingen und Umgebung erkunden.

18.00 – 21.00 Uhr

02. März

### Faschingsparty

Kostümprämierung, lustige Spiele und Faschingsmusik! Heute bebt der Jugendtreff!

14.00 – 18.00 Uhr



# »NETZC@FE« UND KINDERTREFF IM TREFFPUNKT RÖTENBERG

Der Treffpunkt Röttenberg ist ein offenes Haus der Begegnung. Deshalb stehen grundsätzlich alle Treffs und Aktionen allen Interessierten aus dem gesamten Stadtgebiet offen.

Öffnungszeiten siehe Seite 7

## MONTAG BIS FREITAG

### Offener Treff im »netzcaf e«

- Offene Freizeitangebote und Ferienprogramme
- AnsprechpartnerIn bei Themen der Jugendlichen aller Art
- Beratung und Hilfestellung bei Bewerbungen
- Individuelle Lernhilfe
- Hilfe im privatgesch ftlichen Bereich
- P dagogische Betreuung im Internetbereich

Anmeldung und Info  
Heidrun Z rger  
Telefon: 07361 97 30 69-13  
[heidrun.zuerger@aalen.de](mailto:heidrun.zuerger@aalen.de)

### Kindertreff

- Offene Spiel-, Freizeitangebote, Ferienprogramme
- Aktionen im Jahreskreis
- Lernwerkst tten
- Abrufprogramme bei schulischen Schwierigkeiten
- »Lernen lernen«
- AnsprechpartnerIn zwischen Eltern und Schule/Kindergarten

Von Montag bis Freitag ist der Kinderbereich im Treffpunkt R ttenberg f r alle Kinder ge ffnet.

Anmeldung und Info  
Gudrun Kolb  
Telefon: 07361 97 30 69-12  
[gudrun.kolb@aalen.de](mailto:gudrun.kolb@aalen.de)

TREFFPUNKT R TENBERG

für Kinder und Jugendliche ab 5 Jahren

## OKTOBER

Mo. 15.10. ab 16.00 Uhr

### Phantasiereise

»Im Turm der Gefühle«

## NOVEMBER

Mo. 12.11. ab 16.00 Uhr

### Mandala malen

in ruhiger Atmosphäre.

## DEZEMBER

Mo. 03.12. ab 16.00 Uhr

### Auszeit

Chillen mit Tee und Gebäck.

## JANUAR

Mo. 14.01. ab 16.00 Uhr

### Schneeflocken- geschichten

Eine Schneeflocke erzählt ...

## FEBRUAR

Mo. 25.02. ab 16.00 Uhr

### Bastelkiste heute

Faschingsclown

## MÄRZ

Mo. 25.03. ab 16.00 Uhr

### Frühlingserwachen

Bastel dir dein eigenes

Fensterbild

## FREITAG

### Regenbogeninsel- gruppe

Alter: Ab 5 Jahren

Fr. 14.30 – 17.00 Uhr

Kindergruppe mit Frau Knobelspies und Studenten.

Kursleiterin: Maria Knobelspies

### Mädchentag

Freitag, 18.01.2019

Fr. 14.00 – 18.00 Uhr

### Jungentag (Vorschau)

Freitag, 18.10.2019

Fr. 14.00 – 18.00 Uhr

## MITTWOCH IM »NETZC@FÉ«

für Kinder und Jugendliche ab 11 Jahren

### OKTOBER

Mi. 10.10. ab 15.00 – 16.30 Uhr

### Offene Sprechstunde für Jugendliche des Ostalbkreises

Martina Osiander und Volker  
Balb sind im »netz@fé«  
und haben ein offenes Ohr für  
dich/euch, bei ...

Mi. 24.10. ab 15.00 Uhr

### Mmh – Wir backen

und genießen den Kuchen  
anschließend mit leckerem Tee.

Di. 30.10. 13.15 – 19.00 Uhr

### Koch-Highlight mit Herrn Mädger in Bartholomä als Abschluss des Projekts »Über den Tellerrand schauen«

Wir kochen und essen gemein-  
sam mit Herrn Mädger (Europa-  
Miniköche) ein Menue.  
Anmeldung erforderlich.

### NOVEMBER

Mi. 07.11. ab 15.00 Uhr

### Tischtennisturnier

Die drei Bestplatzierten  
bekommen einen kleinen Preis.

Mi. 14.11. ab 15.00 Uhr

### Skip Bo

Immer wieder gerne gespielt.

Mi. 21.11. ab 15.00 Uhr

### Dog – Den letzten beißen die Hunde

Hier ist Teamwork gefragt.

Mi. 28.11. ab 16.00 Uhr

### Jugendkonferenz im »netz@fé«

Mit JugendsprecherInnen-Wahl.

---

**DEZEMBER**

---

Mi. 05.12. ab 15.00 Uhr

## Wir backen leckere Plätzchen

Zur Einstimmung auf die  
Adventszeit.

---

Mi. 12.12. ab 15.00 Uhr

## Darts-Turnier

Alle MitspielerInnen erhalten  
eine Urkunde.

---

Mi. 19.12. ab 16.00 Uhr

## Jahresabschlussfeier

Mit allerlei Leckereien.

---

**JANUAR**

---

Mi. 16.01. ab 15.00 Uhr

## Wir kochen etwas Leckeres

und genießen es anschließend in  
gemütlicher Runde.

---

Mi. 30.01. ab 15.00 Uhr

## Styling-Day

---

**FEBRUAR**

---

Mi. 13.02. ab 15 Uhr

## Billard-Turnier

Die drei Bestplatzierten erhalten  
einen kleinen Preis.

---

Mi. 27.02. ab 15.00 Uhr

## Alkoholfreie Cocktails – selbst gemixt

Mhmm – lecker!!!



# TREFFS UND AKTIONEN

## MONTAG

### Kaffee oder Tee

ohne Altersbeschränkung  
Mo. 9.00 – 12.00 Uhr

Egal, ob jung oder alt, Mann oder Frau, neuzugezogen oder alteingesessen. Alle, die nicht alleine frühstücken, plaudern und Spaß haben wollen, kommen in den offenen Treff »Kaffee oder Tee«.



Ansprechpartnerin:  
Marcela Bolsinger  
Das Angebot ist kostenfrei

### Spieletreff für Erwachsene

für alle Junggebliebenen  
Mo. 14.00 – 16.30 Uhr

Gesellschaftsspiele, Kartenspiele, Carom, Darts, Billard, Tischkicker stehen auf dem Programm. Einmal im Monat findet Herrn Ulrichs Rätselstunde statt. Je nach jahreszeitlichen Festen wird auch gebastelt und gebacken.



Ansprechpartnerin:  
Marcela Bolsinger

»NETZC@FE« IM TREFFPUNKT

## MITTWOCH

### Männertreff

ohne Altersbeschränkung  
Mittwoch, 9.30 – 13.00 Uhr

Bei einer gemeinsamen Tasse Kaffee wird geplaudert, gespielt und ein selbstgekochtes Mittagessen zubereitet, das anschließend gemeinsam gegessen wird.

Ansprechpartner: Gerhard Preker  
Telefon: 07361 97 30 69-15  
gerhard.preker@aaln.de  
Das Angebot ist kostenfrei



## DONNERSTAG

### Internationaler Frauentreff

ohne Altersbeschränkung  
Donnerstag, 10.00 – 12.00 Uhr

Frauen aller Länder treffen sich zum zwanglosen gemeinsamen Frühstück. Es finden Infoveranstaltungen zu frauenspezifischen und gesellschaftspolitischen Themen statt, sowie Ausflüge und andere Freizeitaktionen.



Ansprechpartnerin:  
Sabahat Genc  
Telefon: 07361 97 30 69-14  
sabahat.genc@aaln.de  
Das Angebot ist kostenfrei –  
Ausflüge und Freizeitaktionen  
ausgeschlossen.

# FERIENBETREUUNG FÜR GRUNDSCHÜLER IN ALLEN FERIEN!

Die Stadt Aalen bietet während der Schulferien eine Ferienbetreuung für Aalener Grundschulkinder an.

Kinder, die nach den Sommerferien unmittelbar eingeschult oder eine weiterführende Schule besuchen werden, sind teilnahmeberechtigt!

Inhaber des städtischen Familienpasses erhalten eine 30%ige Ermäßigung.

Änderungen vorbehalten.

Anmeldungen müssen **spätestens 4 Wochen vor Ferienbeginn erfolgen und sind nur noch online möglich.**

Anmeldeformular im Internet:  
[www.aalen.de](http://www.aalen.de)  
Suchbegriff: Ferienbetreuung  
Nach Eingang aller Anmeldungen erhalten Sie Nachricht von uns.

Rückfragen:  
Stadtjugendreferat Nicole Gehrke  
Telefon 07361 524 97-0  
oder 07361 524 97-12

Um einen »gemeinsamen« Start und Ablauf durchführen zu können, bitten wir dringend um die Einhaltung der Bring- und Abholzeit.

# FERIENBETREUUNG

# IM HAUS DER JUGEND

maximal 50 Kinder

Unsere Ferienbetreuung ist während der Betreuungszeit unter der Telefonnummer 07361/524 97 17 zu erreichen.

---

## Halbtagesbetreuung

---

**Mo – Fr**      **7.00 – 14.00 Uhr**  
 Bringzeit      7.00 – 8.00 Uhr  
 Abholzeit      13.00 – 14.00 Uhr

## Herbstferien

29.10. – 02.11.18

außer 01.11.2018 (Allerheiligen)

Elternbeitrag: 29,40 €  
 mit Familienpass 20,58 €

## Weihnachtsferien

27.12. – 04.01.18

außer 31.12.2018 (Silvester) und  
 01.01.2019 (Neujahr)

Elternbeitrag: 36,75 €  
 mit Familienpass 25,73 €

# IM SCHÜLERHAUS WELLAND

maximal 50 Kinder

Unsere Ferienbetreuung ist während der Betreuungszeit unter der Telefonnummer 07361/460 42 19 zu erreichen.

---

## Ganztagesbetreuung

---

**Mo – Fr**      **8.00 – 17.00 Uhr**  
 Bringzeit      8.00 – 8.30 Uhr  
 Abholzeit      16.30 – 17.00 Uhr

Es wird ein Mittagessen  
 angeboten.

## Herbstferien

29.10. – 02.11.18

außer 01.11.2018 (Allerheiligen)

Elternbeitrag: 42,00 €  
 mit Familienpass 29,40 €  
 zzgl. Mittagessen  
 4 x 3,50 € = 14,00 €

# MOBILE JUGENDARBEIT

Hast du ... Schwierigkeiten in Schule, Ausbildung, Beruf?

... Probleme oder Stress zu Hause mit deinen Eltern?

... Schwierigkeiten mit legalen und illegalen Drogen?

... Ärger mit der Polizei und Justiz?

... Schulden und Geldsorgen?

... Wohnsorgen

... persönliche Schwierigkeiten?

... Unterstützung bei Berufswahl oder Bewerbungen nötig?

... andere Schwierigkeiten?

Ich höre dir zu und  
nehme dich ernst.  
Was du mir mitteilst,  
behandle ich vertraulich.  
Die Beratung ist  
freiwillig und kostenfrei!  
Hier findest du mich  
oder ruf' mich einfach  
mobil an:

**Jan Grau**

Sozialpädagoge (B. A.)  
Telefon 07361 52497-16  
Mobil 0162 29 27 929  
mobilejugendarbeit@aalen.de  
Haus der Jugend  
Friedhofstraße 8, 73430 Aalen

Sprechzeiten  
Mi. 14.30 – 16.30 Uhr  
Fr. 10.00 – 12.00 Uhr

Termine nach Vereinbarung!



Aktion aus dem Ferienprogramm 2018  
am Haus der Jugend

Anmeldung unter: [www.aalen.de](http://www.aalen.de)

Herausgeber  
Stadt Aalen  
Stadtjugendreferat  
Friedhofstraße 8  
73430 Aalen

In Kooperation mit der  
Familienbildungsstätte Aalen

Sekretariat  
Nicole Gehrke

Redaktion  
Reiner Peth  
Frank Schmidt

Gestaltung  
Atelier Sturm Aalen

**FERIENBETREUUNG**

In allen Ferien  
bieten wir eine Betreuung  
für Aalener Grundschulkinder an  
(siehe Seite 32).